

F-86F ブルーインパルス仕様 組み立て説明書

印刷用紙 紙は120~160g/m2の厚めのA4用紙横に印刷しましょう。
 用意するもの カッターナイフ・はさみ・接着剤(木工用ボンド・セメダインC)

まず外側の線に去ってきれいに切り取って組み立てましょう

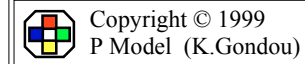
① ~順に接着していきます。 ① ~は部品番号です。

ペーパークラフト P Model

<http://www.pmodel.net/>

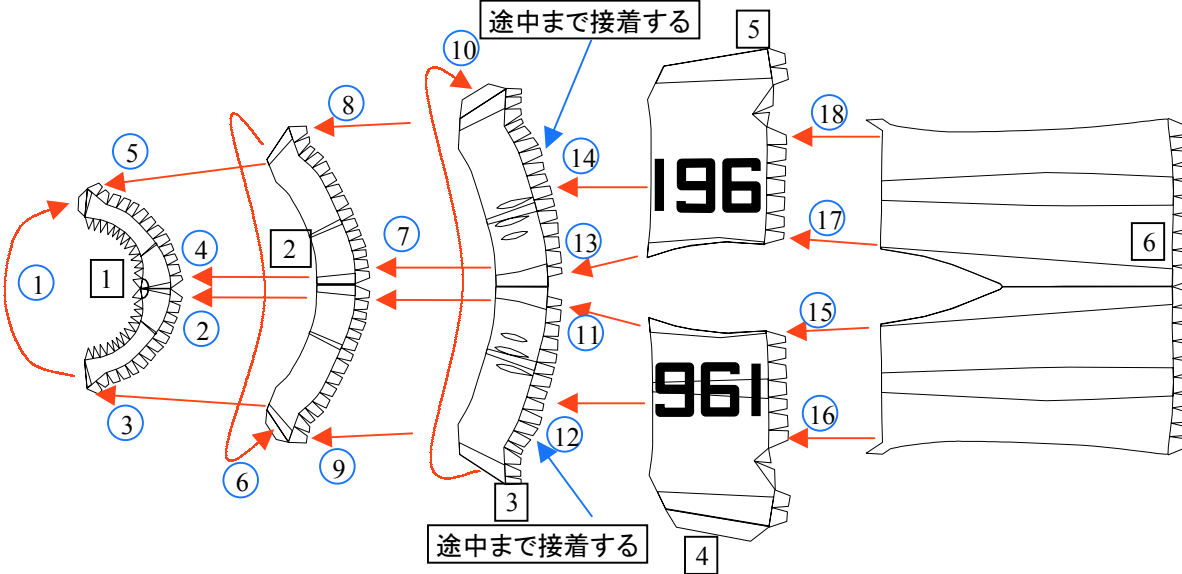
尚、ペーパークラフト展示館(別館)では詳細写真を展示中です。

<http://photo.pmodel.net/>



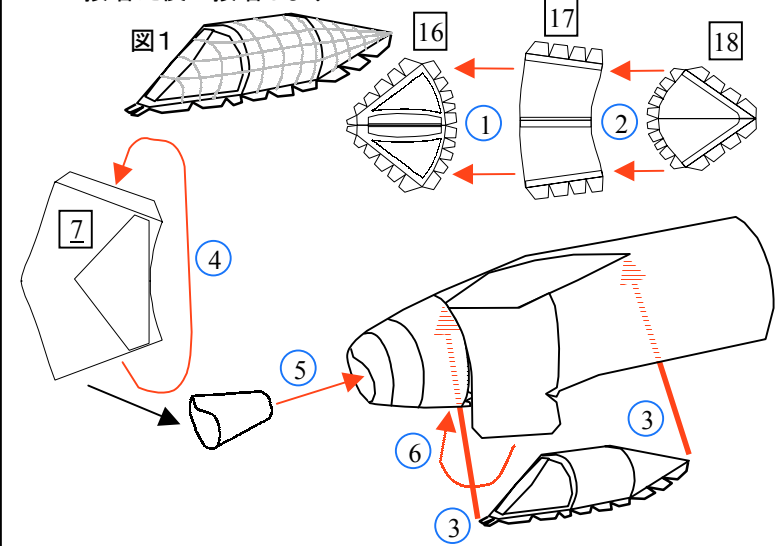
用紙 A4 横 (120~160g/m2)
 Rel.B2

1. 各部品を丸めながら接着していきましょう。
 途中まで接着する部分はキャンピーを接着した後で接着します



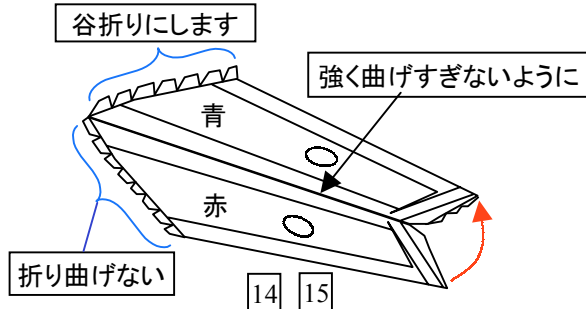
2. 図1のように丸めて接着しましょう。

1. で途中まで接着した部分はキャンピーを接着し2を接着した後で接着します



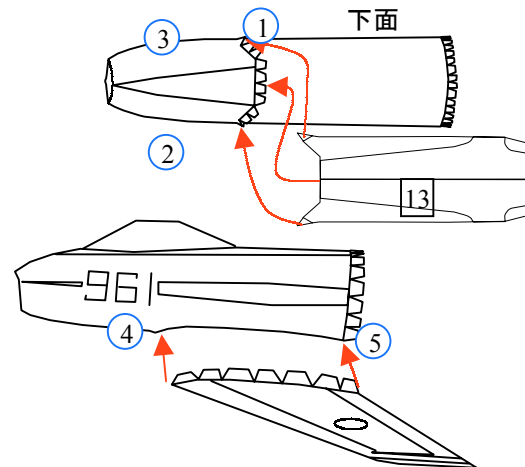
3. 主翼を2つ作ります。

・真ん中で二つに折り曲げてのりしろ部分だけを接着します。

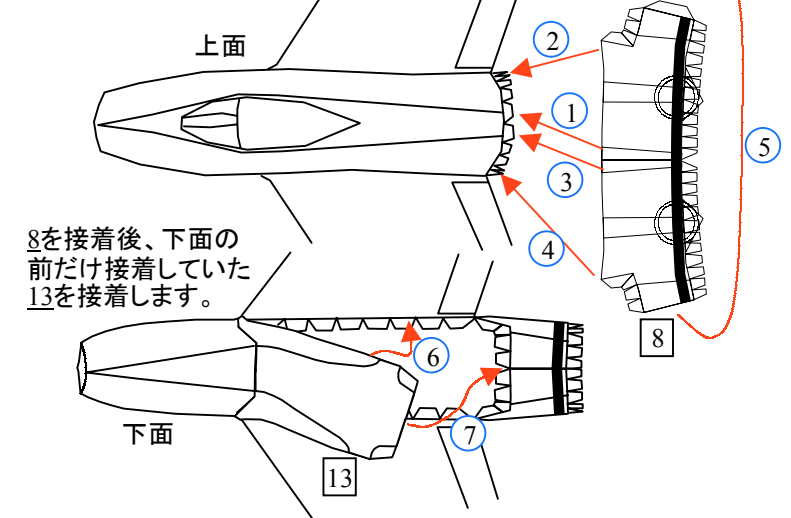


4. 胴体下に13の前だけを接着後主翼の上側を

・胴体の内側に接着します。

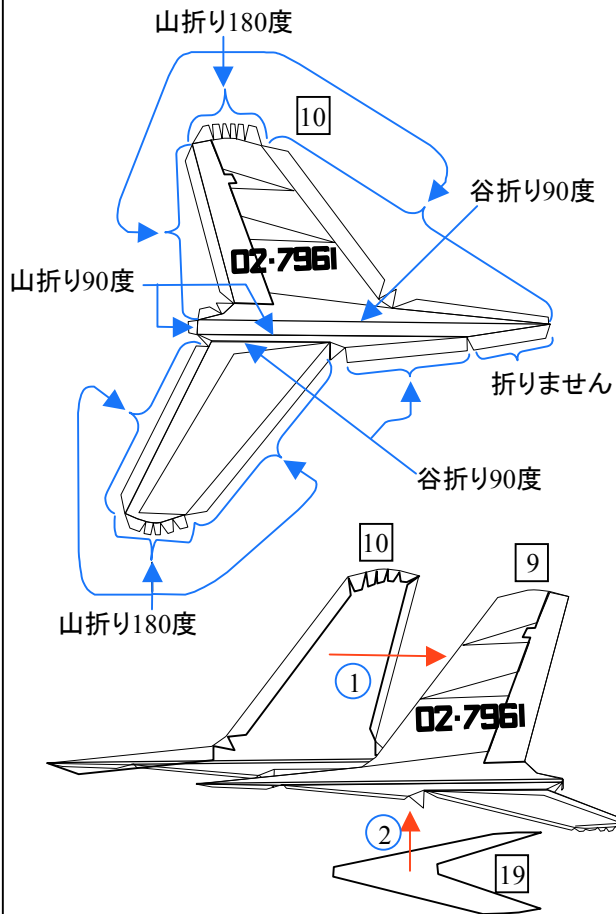


5. 8を接着します。

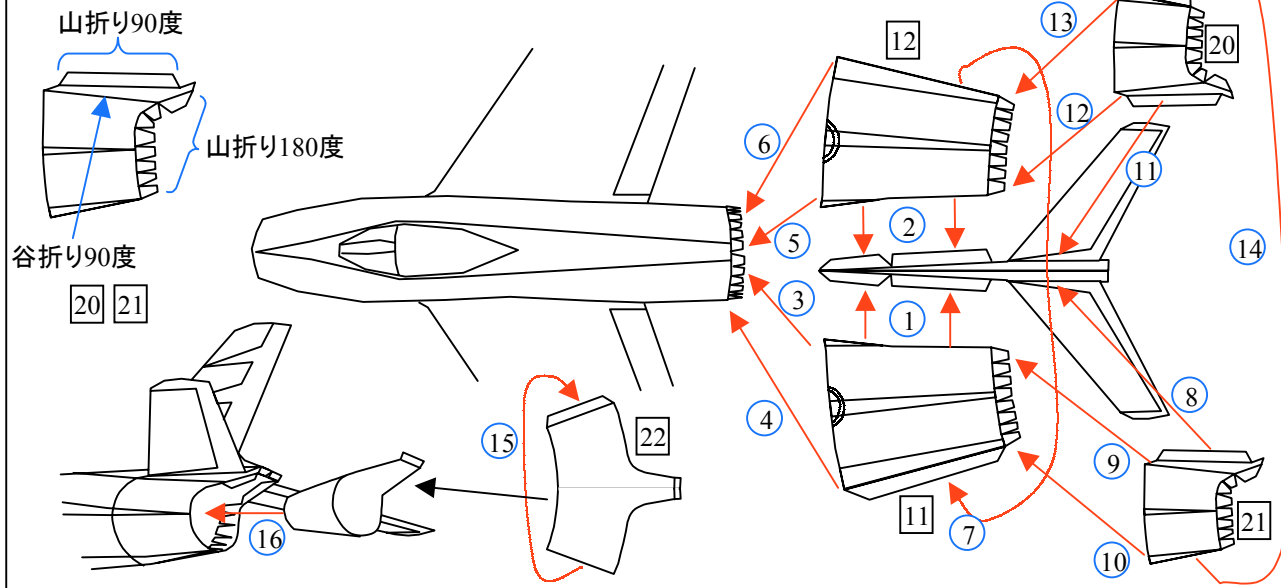


8を接着後、下面の前だけ接着していた13を接着します。

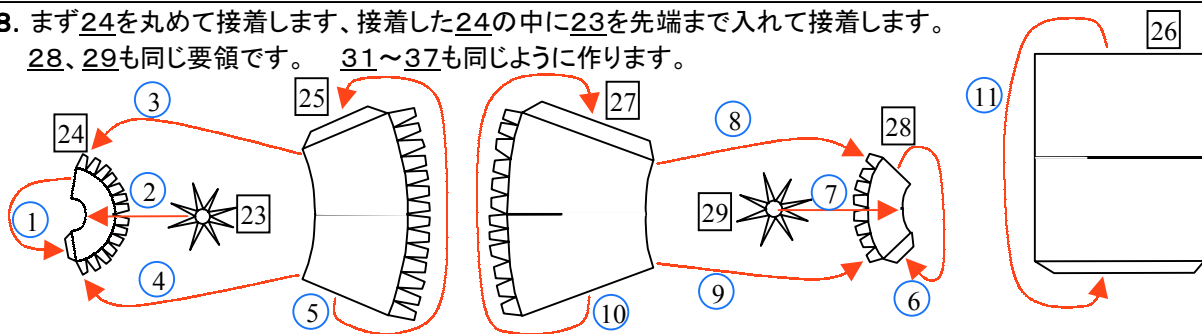
6. 尾翼部分を下ののように9、10を折り曲げてから接着します。



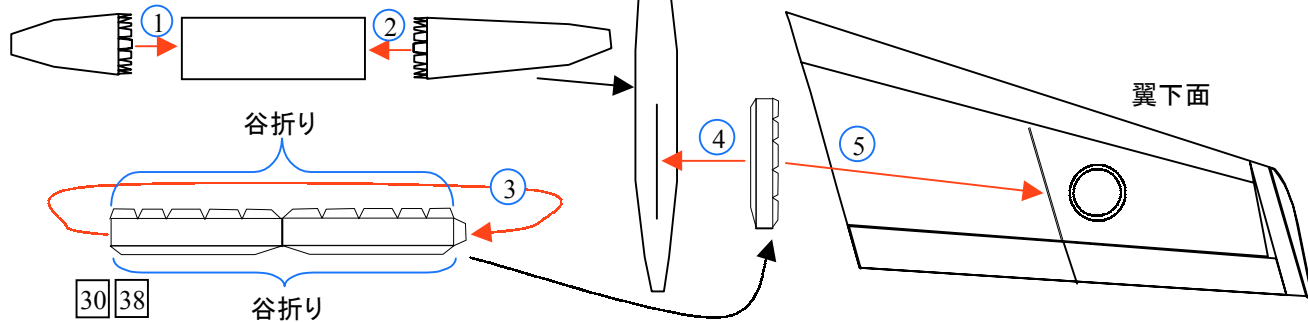
7. 20、21を下ののように折り曲げてかな接着します。



8. まず24を丸めて接着します、接着した24の中に23を先端まで入れて接着します。
28、29も同じ要領です。 31～37も同じように作ります。



9. 8. で作った部品をのりしろを下にして接着します。



10. 39をすべて山折りにして接着後40に接着します。
出来上がった模型の下部を接着してください。

